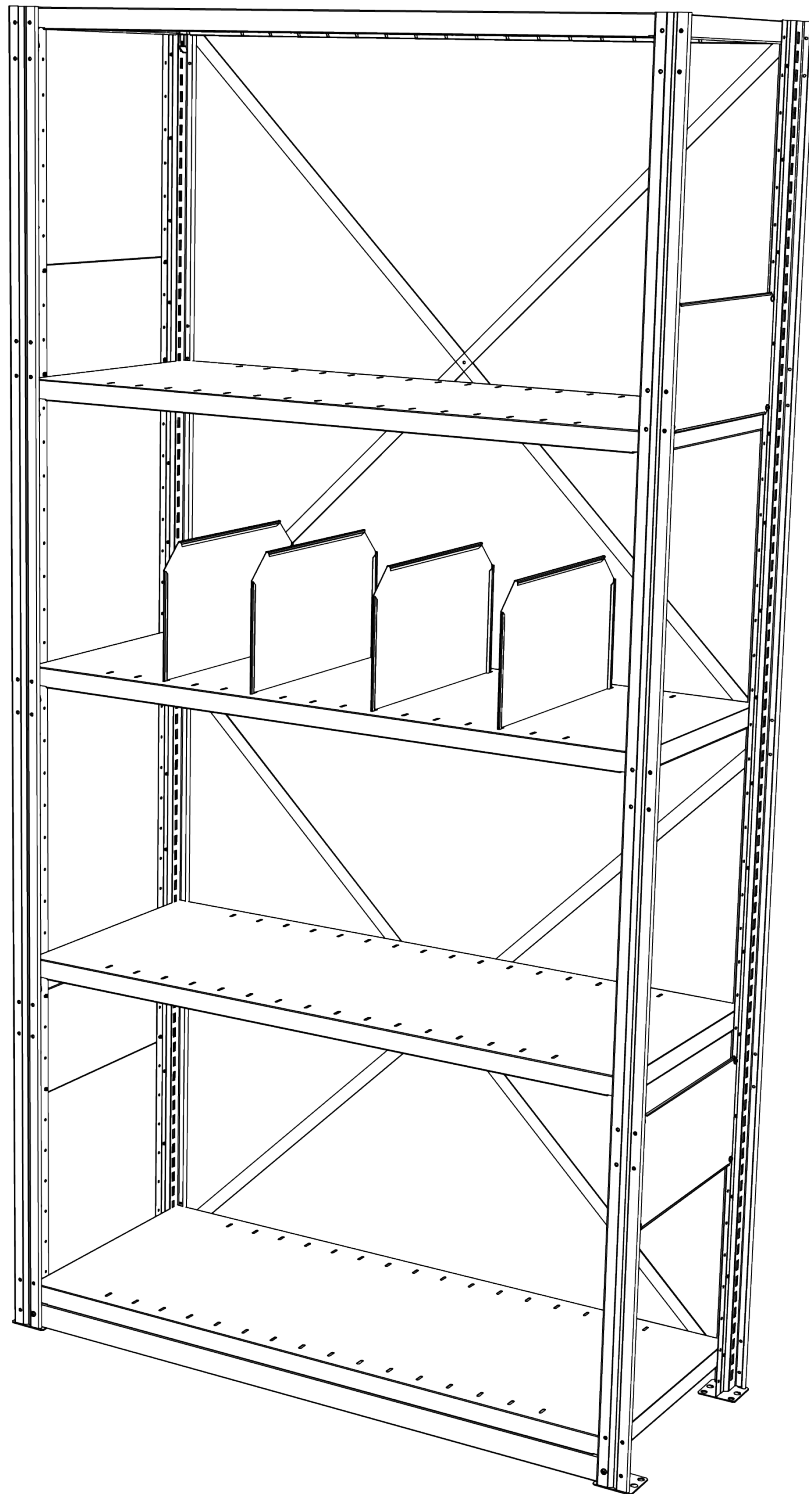
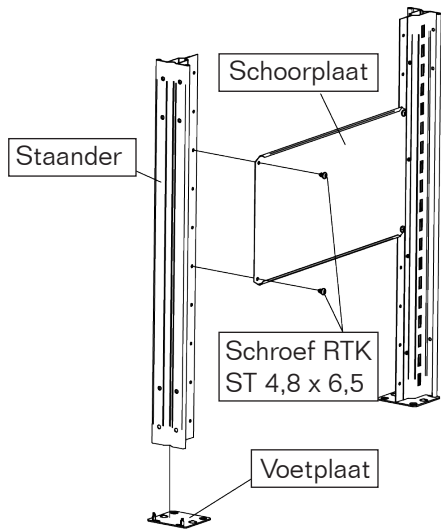


Montagehandleiding

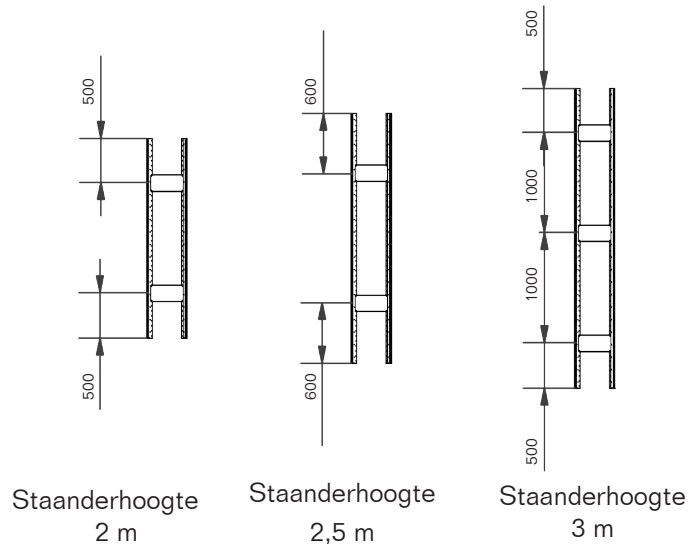
Shelving



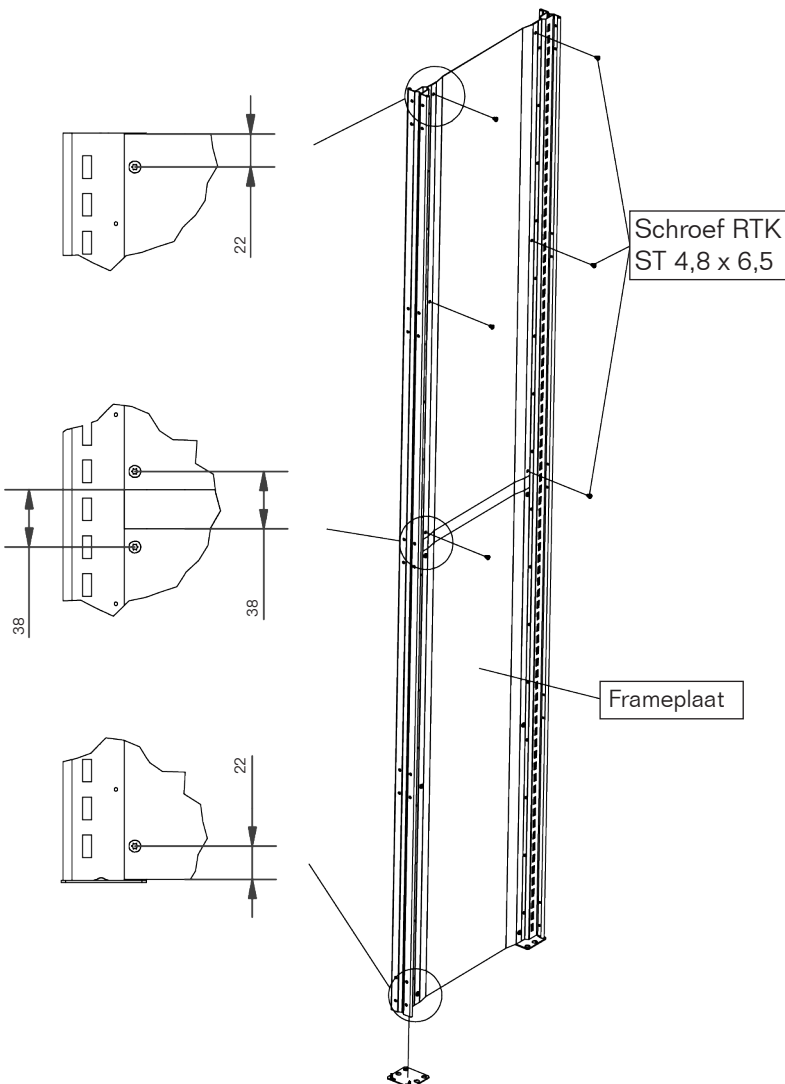
FRAME MIT SCHOORPLATEN



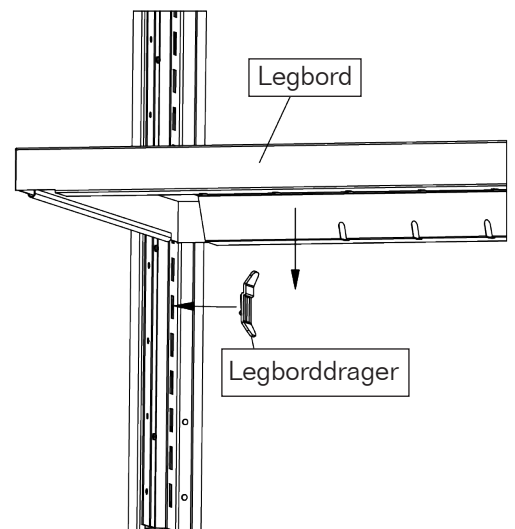
POSITIE VAN DE SCHOORPLATEN



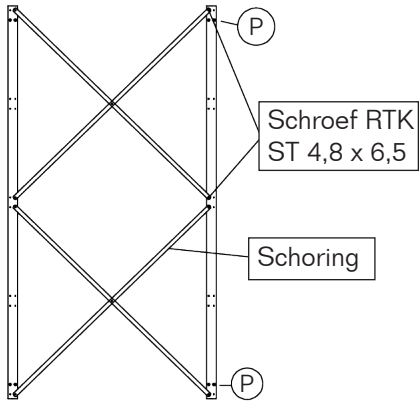
FRAMES GESLOTEN



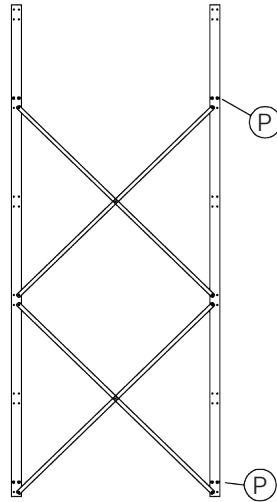
MONTAGE VAN HET LEGBORD



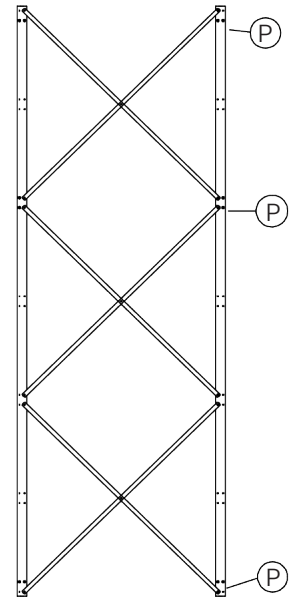
ACHTERSCHORING



Framehoogte
2 m



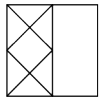
Framehoogte
2,5 m



Framehoogte
3 m

(P) = plastic afstandshouder voor dubbele stelling

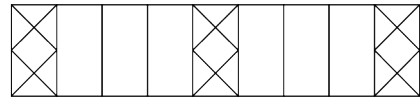
Voor sectiebelasting neem contact op met de leverancier.



1-3 secties

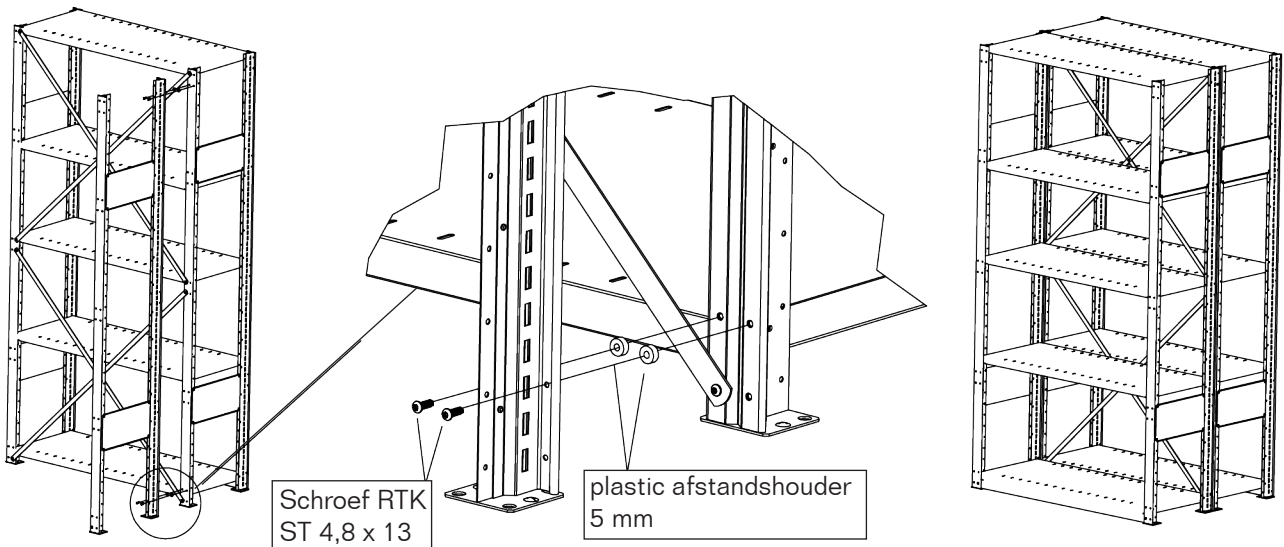


4-6 secties

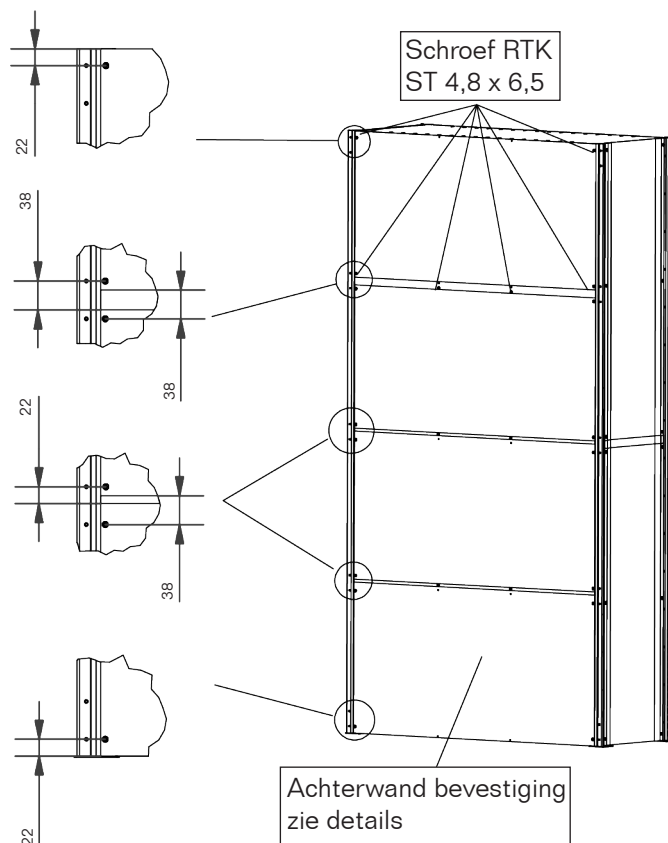


7-9 secties

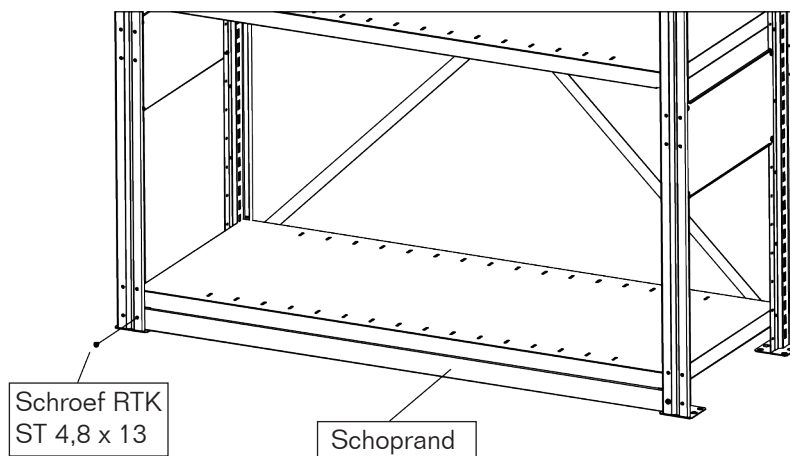
DUBBELE STELLING



ACHTERWAND



SCHOPRAND



SCHROEVEN

Montage Torx schroef RTK ST 4,8x6,5 T20 FZB
en Torx schroef RTK ST 4,8x13 T20 FZB. Bit torx T-20.



EAB STORAGE SYSTEMS NEDERLAND BV
POSTBUS 323, 2740 AH WADDINXVEEN
TEL +31 182 640 423 www.eab.info